



Maskindomkraft hydraulisk

Installations och bruksanvisning

P1...P7

Hydraulic jack

Installation and operating instructions

P8...P14

Maskinjekk hydraulisk

Installasjons-og bruksanvisning

P15...P20

Hydraulinen konetunkki

Asennus-ja käyttöohjeet

P21...P26



Tack för att du valt vår hydrauliska domkraft. För din säkerhet och effektivitet, läs noggrant igenom dessa instruktioner innan produkten tas i bruk.

OBS: All information i dessa instruktioner baseras på data tillgänglig i nuläget. Vi reserverar oss för ev. förändringar på produkten och ansvaret vilar på köparen att förse sig med aktuell information om respektive produkt.

Innehåll

Säkerhetsföreskrifter	1
Beskrivning	1
Transport och förvaring.....	2
Installation	2

Användning	2
Underhåll	4
Olja.....	4
Felsökningsschema	5
Reservdelstlista	6

Säkerhetsföreskrifter

- Denna domkraft skall enbart användas av utbildad och kompetent personal.
- Användandet av denna domkraft skall utföras med hänsynstagande till varje punkt i denna manual, annars kan följden bli person- eller produktskada.
- Innan användning skall en kontroll av domkraften utföras.
- Tillverkaren fransäger sig allt ansvar om produkten ändrats utan skriftligt medgivande av tillverkaren, eller om produkten reparerats av ej kvalificerad personal.

Beskrivning

Denna förpackning inkluderar en domkraft, en påse med reservdelar och denna manual.

Art No.	18164-0103	18164-0202	18164-0301
Kapacitet	5 ton	10 ton	25 ton
Lyfthöjd	205 mm	230 mm	215 mm
Min höjd/ tänder	25 mm	30 mm	58 mm
Min höjd/huvud	368 mm	420 mm	505 mm
Belastning på handtaget	380 N	400 N	400 N
Nettovikt	25 kg	35 kg	109 kg
Reducerad hastighet	Ställbar	Ställbar	Ställbar
Arbetstemperatur	-20°C-+50°C	-20°C-+50°C	-20°C-+50°C
Nedpackad storlek	360×190×430 mm	380×220×510 mm	530×350×610 mm

Transport och förvaring

- Transport
Manövreringshandtaget (02) används för att använda domkraften. Vid transport måste domkraften hanteras varsamt annars kan kolven och pumpen skadas. Därför skall domkraften fixeras innan transport.
- Förvaring

Installation

Installationen av domkraften är mycket enkel. Det enda som behöver göras är att sätta i handtaget (02) på plats (04) och skruva åt det ordentligt medsols.

Användning

Användningsområde

Då denna domkraft används skall den stå på ett hårt och jämnt underlag, ex ett betonggolv, för att flytta lasten vertikalt eller horisontellt. För att kunna lyfta last med begränsad anläggningsyta kan en extra dyna placeras mellan lasten och lyftklacken. Lyftklacken skall sänkas ner i rätt läge för att passa in i sockeln.

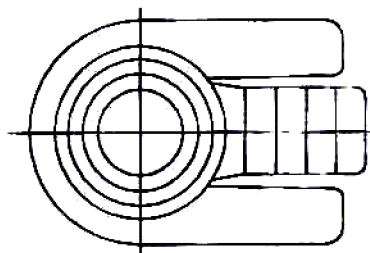


Bild. 1

Användningsmetod

- Lyft
Placera objektet stabilt på lyftklacken.
OBS: Hela ytan på lyftklacken skall användas vid lyft.
NOTERA: Då lyft utförs skall objektet centreras över domkraftens huvud för att förhindra deformation. Handtaget (16) skall skruvas fast ordentligt innan domkraften tas i bruk. Därefter skall handtaget pumpas upp och ner flera gånger för att bygga upp trycket. Lyftmomentet kan avslutas omedelbart genom att avbryta operationen.
- Sänkning
Sänkingshandtaget skall skruvas ur långsamt i motsols riktning för att reducera viktbelastningen steg för steg. Momentet kan avslutas genom att handtaget skruvas i igen.
NOTERA: När domkraften är obelastad, bör huvudet pressas ner för att minska höjden.
OBS: Domkraften får endast servas av kvalificerad personal, enda delen som är

löstagbar är manövreringshandtaget.

Säkerhetsstandard

- Lyftet är en farlig operation, och får endast utföras av professionell, utbildad och erfaren personal.
- Domkraften får ej belastas med extra vikter utöver befintlig last då den befinner sig i upplyft läge, detta för att undvika olyckor.
- Överskrid aldrig angiven maxkapacitet.
- Var noggrann med säkerhetsavståndet till det lyfta objektet.
- Använd aldrig domkraften eller dess tillbehör om någon ingående del eller detalj uppvisar tecken på förslitning eller skador.
- Då lyft utförs skall objektet centreras över domkraftens huvud för att förhindra deformation.
- Kontrollera att underlaget för domkraften är slätt och stabilt, och att operationer endast får utföras på sådana ytor.
- Säkerställ att lasten är stabil under hela lyftet för att undvika skador eller att domkraften välter.
- Lyft får ej genomföras då människor befinner sig på lasten.
- Då lyft utförs skall hela delen av lyftklacken användas och lasten skall placeras så långt bak mot domkraften som möjligt för största möjliga stabilitet.
- Vrid aldrig, under några omständigheter, på justeringsskruven (18), då en olycka kan komma att ske. Dessa detaljer (10,

11, 18, 19, 20, 21) är överbelastnings-skydd.

- Använd aldrig sidan av domkraftens huvud för att lyfta last. Lasten skall placeras som bilden visar.

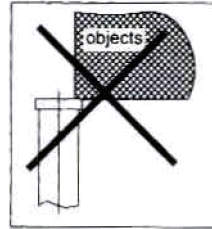


Bild. 2

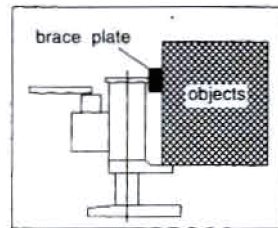


Bild. 3

- Operatören skall vara väldigt uppmärksam då flera domkrafter används samtidigt för att lyfta tung last. Var särskilt uppmärksam på tyngdpunktens förflyttning under höjning och sänkning av lasten. Den sammanlagda maxkapaciteten av de ingående domkrafterna skall vara högre än den totala vikten av lasten.
- Ägaren av domkraften skall säkerställa att alla varningsföreskrifter finns tillgängliga och synliga.

- Denna manual kan ej förutse alla omständigheter, all hantering av domkrafterna skall ske med försiktighet.

Underhåll

Rutinkontroll

- Före användning, kontrollera följande:
 - Alla skruvar och bultar skall vara ordentligt åtdragna.
 - Inget oljeläckage.
 - Inga sprickor, skador eller deformationer på pumphuset, lyftklacken eller basen.
 - Pumpen skall fungera felfritt utan last.
- Då domkraften används frekvent, skall även kontrollerna ske mer frekvent och följande punkter skall uppmärksammas:
 - Alla skruvar och bultar skall vara ordentligt åtdragna och justeras vid behov.
 - Då domkraften skall användas skall pumpen pumpas upp helt tills säkerhetsventilen öppnas och utan oljeläckage. Kolvens yta kan vara oljig, vilket är normalt. Släpp efter på trycket på pumpen och kontrollera att kolven är intakt och utan skador. Om skador skulle finnas, skall kolven bytas ut.
 - Då domkraften sänks skall operatören bedöma om det sker stabilt eller inte. Viss lätt vibration kan förekomma.

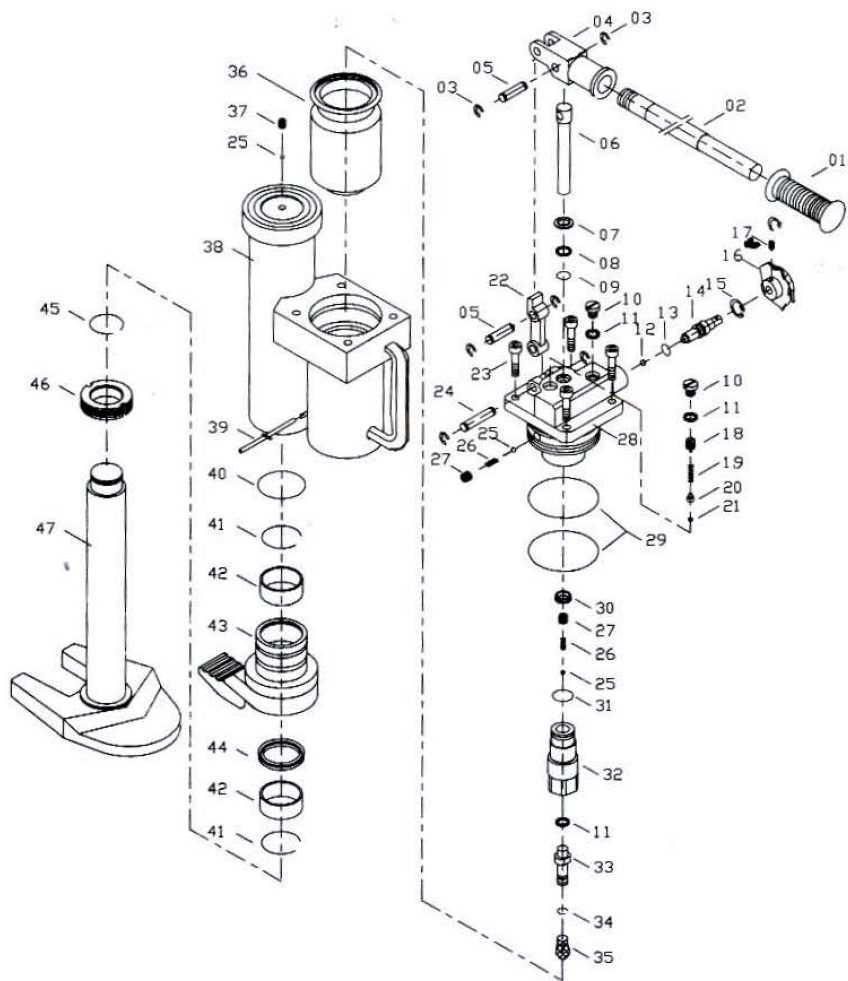
- Kontrollera alla externa detaljer på domkraften, såsom:
 - Pumphus: Ingen deformation, spricka eller skada.
 - Handtaget: Ingen deformation eller glapp.
 - Lyftklack: Inga sprickor eller deformationer.
 - Bas: Inga sprickor eller deformationer.

Olja

Om domkraften ej kan pumpas upp till sin högsta höjd, skall hydraulolja fyllas på. Kvaliteten på oljan skall vara ISO VG22 eller likvärdig. Att blanda olika oljor är förbjudet!

Felsökningschema

Symtom	Möjlig orsak	Åtgärd
Domkraften kan ej höjas.	- Säkerhetsventilen är inte stängd.	- Skruva i handtaget (16) hårt i medsols riktning. - Lossa skruven (37) för att avlägsna luften ur pumpen. Skruva sen åt den ordentligt.
Domkraften kan ej sänkas.	- Säkerhetsventilen är ej ordentligt öppen.	- Skruva ur handtaget (16) i motsols riktning.
Domkraften kan ej pumpas upp till den max. angivna höjden.	- Otillräckligt med olja.	- Skruva ur skruven (10) och fyll på med tillräcklig mängd olja.
Oljeläckage runt kolven.	- Tätningarna är utslitna.	- Ersätt utslitna tätningar med nya (8) och (9) (i reservdelpåsen).



Nr	Beskrivning	Orig.nr.			Antal	Nr	Beskrivning	Orig.nr.			Antal
		5 t	10 t	25 t				5 t	10 t	25 t	
1	Handtag	501	501	501	1	25	Kula	525	525	525	3
2	Spak	502	502	502	1	26	Fjäder	526	526	526	2
3	Låsring	503	503	503	6	27	Skruv	527	527	527	2
4	Fäste	504	504	504	1	28	Pumphus	528	528	528	1
5	Axel	505	505	505	2	29	O-ring	529	529	529	2
6	Pumpkolv	506	506	506	1	30	Y-ring	530	530	530	1
7	Skraprिंग	507	507	507	1	31	O-ring	531	531	531	1
8	Stödring	508	508	508	2	32	Ventilbussning	532	532	532	1
9	O-ring	509	509	509	2	33	Sugrör	533	533	533	1
10	Skruv	510	510	510	1	34	Fjädering	534	534	534	1
11	Packning	511	511	511	3	35	Filter	535	535	535	1
12	Kula	512	512	512	1	36	Oljetank	536	536	2536	1
13	O-ring	513	513	513	1	37	Skruv	537	537	537	1
14	Ventilaxel	514	514	514	1	38	Cylinderhus	538	1038	2538	1
15	Låsring	515	515	515	1	39	Stålvajer	539	1039	2539	1
16	Vred	516	516	516	1	40	O-ring	540	1040	2540	1
17	Skruv	517	517	517	1	41	Fjädering	541	1041	2541	2
18	Justerskruv	518	518	518	1	42	Bussning	542	1042	2542	2
19	Fjäder	519	519	519	1	43	Lyftklack	543	1043	2543	1
20	Ventilsäte	520	520	520	1	44	Y-ring	544	1044	2544	1
21	Kula	521	521	521	1	45	Låsring	545	1045	2545	1
22	Led	522	522	522	1	46	Låsring	546	1046	2546	1
23	Skruv	523	523	523	4	47	Kolv	547	1047	2547	1
24	Axel	524	524	524	1						

Thank you very much for choosing our hydraulic jack. For your safety and correct operation, please carefully read the manual before use.

NOTE: All of the information reported herein is based on data available at the time of printing. The factory reserves the right to modify its own products at any time without notice or incurring in any sanction. Please verify with the factory for possible updates.

Contents

Warning in advance.....	8
Description	8
Transportation & storage.....	9
Installment.....	9
Operating.....	9
Maintaining	11
Add oil.....	11

Trouble shooting guide.....	12
Spare parts list	13

Warning in advance

- This jack shall be operated only by qualified personnel.
- The use of this jack should follow every important points described in this manual, otherwise the injury of operators or damage of articles might be caused because of neglect during use of this jack.
- Before operation, operator should check and confirm that the jack is in good state.
- The original manufacturer has no responsibility to the change of jack's mechanical property caused by maintaining of the third party without any written permission from manufacturer except repairing by the manufacturer or his agency.

Description

This package includes one jack, one spare parts bag and one this manual.

Art No.	18164-0103	18164-0202	18164-0301
Capacity	5 ton	10 ton	25 ton
Lifting height	205 mm	230 mm	215 mm
Min.height / tooth	25 mm	30 mm	58 mm
Min. height / head	368 mm	420 mm	505 mm
Load on the operating handle	380 N	400 N	400 N
Net weight	25 kg	35 kg	109 kg
Reduced speed	adjustable	adjustable	adjustable
Temperature range of use	-20°C~+50°C	-20°C~+50°C	-20°C~+50°C
Packing size	360×190×430 mm	380×220×510 mm	530×350×610 mm

Transportation & storage

- Transportation
The operating handle (02) is just for operating the jack. When transporting the jack, it can not be dropped or be thrown because it may cause the piston of it damaged, and the pump of it might be spoiled. Therefore, the jack should be fixed before transporting to avoid it being shocked by other objects.
- Storage Keeping the folded jack in a dry place.

Installment

The installing of jack is very simple .The only thing you should follow is to insert the operating handle (02) to the socket (04) and screw it tightly in clockwise direction.

Operating

Scope of use

When use this jack, it shall be put on the fixed and solid place, such as reinforced concrete floor, to tift or to move load vertically or horizontally. In order to lift load in such limited area of jack, some auxiliary pad can be placed under the base of it. The tooth plate (43) of jack should be put on the base, so that it can be folded inside when retracting the jack.

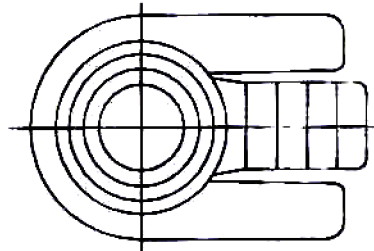


Fig.1

Method of operating

- Lifting
Put a weight on the tooth plate of jack stable.
ATTENTION: Can not use the front end of tooth plate to lift the weight.
IMPORTANT POINT: When lifting the weight by the tooth plate, the weight should be close to the head of jack to avoid the pillar (47) of jack being bent. Please screw in the unloaded handle (16) tightly in clockwise direction before lifting.
Then press and lift the operating handle up and down repeatedly to pump the pressure to lift the weight. The lifting movement can be stopped immediately by stopping the lifting operation.
- Reducing
Please screw out the unload handle slowly in anti-clockwise direction to reduce the weight step by step. But when screw up the round unload handle again, the reducing movement can be stopped instantly.

NOTE: When the jack is in unloaded condition, the head of it should be pressed to reduce its height.

ATTENTION: If the jack is not in the state of maintaining, each part of it can not be dismantled except the operating handle.

Safety standard

- The lifting of weight is dangerous operation, the appointed operators should be professional, be trained and be experienced.
- Those extra weights can not be added on the lifted weight to avoid dropping accident happening.
- Never exceed the recommended maximum limitation of lifting weight.
- Please keep a safety distance with the lifted weight.
- Never use the jack, or being changed or spoiled, or in bad condition itself.
- When lifting the weight by tooth plate, please keep the weight close to the head of jack to avoid the pillar of jack being bent. Please check the drawing again.
- Please confirm that each support point of ground should be solid and stable including floor area and loading etc, then any type of operating should be handled on the plane surface only.
- Please guarantee the lifted weight stable during the whole lifting period to avoid it being turn over or being slipped. Each device shall be fixed before lifting.

- Never operating the jack when people standing on the lifting weight.
- Never use the front end of the tooth plate to lift weight. The tooth plate should be located in its base totally, the pushing point to the weight should close to the back end of tooth plate as far as possible.
- Never screw the adjustable screw (18), under any Circumstance, otherwise a typical accident of jack dropping might be happened. These parts (10, 11, 18, 19, 20, 21) are the device of overloading protection.
- Never use the side of jack's head to lift weight. The weight should be contacted with the black shadow surface of the following pictures.

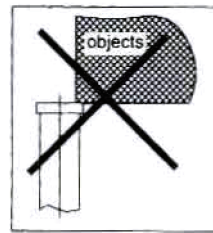


Fig.2

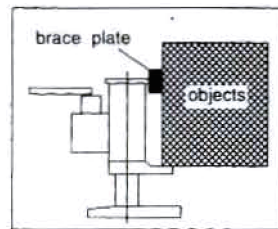


Fig.3

- Operators should be very careful to use different jacks to lift a heavy-duty weight. Pay attention to the shifting of center of gravity during lowering or lifting the weight. The total lifting capacity of all jacks should be larger than load of lifted weights.
- The owner of jack should guarantee all of the stick labels concerning safety standards keeping on its relative locations, which should be replaced when they can not be read clearly.
- This operation manual can not cover all situations, please follow each step of it cautiously.

Maintaining

Routine inspection

- Before operation, please inspect and confirm that:
 - All of the stoppers and screws of jack have been screwed up tightly.
 - There is no oil leaking on the jack's pump.
 - There is no cracking or deformation on pump body, tooth plate and its base.
 - The pump should be operated normally without load.
- Under the frequent use of the jack, the time of checking shall be shortened as well, and the following checking points shall be emphasized:
 - All of the jack stoppers, screws, and nuts should be screwed up sufficiently

and should be adjusted when it is necessary.

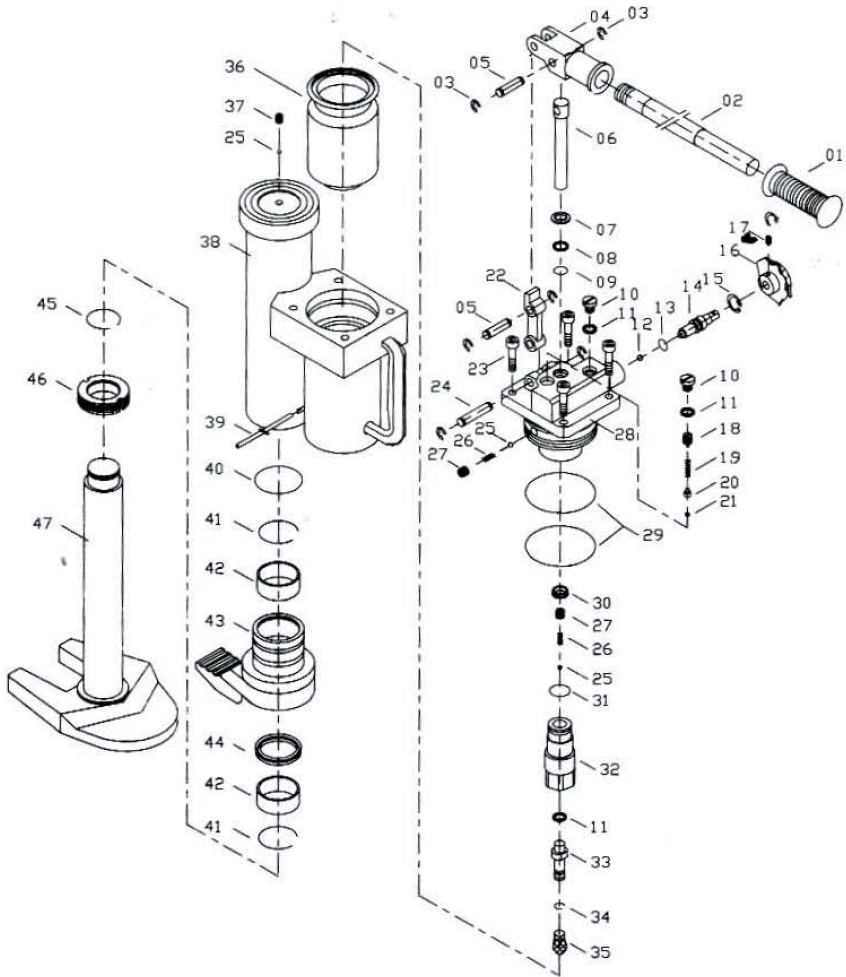
- When the jack is in loading state, please pump it totally until the release valve opening and without any oil-leaking (but the oil spot on the surface of pillar or valve stem is in normal). Please release the pressure of pump and check the pillar to confirm the pillar being flat and vertical without any shocking and scraping. If any damage of it being found the pillar should be changed in time.
- When the jack is reducing, operator should check whether the reducing movement is stable or not and it should be wedged (but some slight vibration is in normal).
- Please, carefully check all of the exterior parts of jack including.
 - Pump body: no deformation, cracking and impacting on it
 - Operating handle of pump: no deformation no over space in each plug, otherwise the old plug shall be replaced by a new one.
 - Tooth plate: no deformation & cracking.
 - Base: no deformation & cracking.

Add oil

If the jack can not be pumped up to its rated height. it is necessary for you to add hydraulic oil into the oil tank. The hydraulic oil to be used must have a quality of ISO VG22 or equivalence. Mixing of different fluids is prohibited!

Trouble shooting guid

Symptom	Possible cause	Aliments
Jack can not pumped up properly.	- The release value is not closed.	- Screw in the unclosed handle (16) tightly in clockwise direction. - Loose the screw (37) to release the air from the pump, then screw in it tightly.
Jack can not be released down at the top position	- The release value is not opened enough.	- Screw out the unload handle (16) in counter - clockwise direction
Jack can not be pumped up to its rated max. height.	- Oil is not enough.	- Screw out the screw (10), and add enought hydraulic oil.
The oil has leaked around the plunger.	- Seals are worn out.	- Replace worn seals with new ones (8) and (9) in the spare parts bag.



No.	Description	Code of part			Qty.	No.	Description	Code of part			Qty.
		5 t	10 t	25 t				5 t	10 t	25 t	
1	Handle grip	501	501	501	1	25	Ball	525	525	525	3
2	Handle	502	502	502	1	26	Spring	526	526	526	2
3	Snap ring	503	503	503	6	27	Screw	527	527	527	2
4	Socket	504	504	504	1	28	Pump body	528	528	528	1
5	Pin	505	505	505	2	29	O-ring	529	529	529	2
6	Plunger	506	506	506	1	30	Y-ring	530	530	530	1
7	Wiper	507	507	507	1	31	O-ring	531	531	531	1
8	Back-up ring	508	508	508	2	32	Valve stem bush	532	532	532	1
9	O-ring	509	509	509	2	33	Oil pipe	533	533	533	1
10	Screw	510	510	510	1	34	Retaining ring	534	534	534	1
11	Gasket	511	511	511	3	35	Filter	535	535	535	1
12	Ball	512	512	512	1	36	Flexible bag	536	536	2536	1
13	O-ring	513	513	513	1	37	Screw	537	537	537	1
14	Release rod	514	514	514	1	38	Assemble of cylinder	538	1038	2538	1
15	Snap ring	515	515	515	1	39	Steel wire	539	1039	2539	1
16	Unload handle	516	516	516	1	40	O- ring	540	1040	2540	1
17	Screw	517	517	517	1	41	Retaining ring	541	1041	2541	2
18	Adjusting screw	518	518	518	1	42	Bush	542	1042	2542	2
19	Spring	519	519	519	1	43	Forked mounting	543	1043	2543	1
20	Ball seat	520	520	520	1	44	Y-ring	544	1044	2544	1
21	Ball	521	521	521	1	45	Snap ring	545	1045	2545	1
22	Linkage	522	522	522	1	46	Limit block	546	1046	2546	1
23	Screw	523	523	523	4	47	Pillar	547	1047	2547	1
24	Pin	524	524	524	1						

Takk for at du har valgt vår hydrauliske donkraft. For din egen sikkerhet og effektivitet, les nøye igjennom disse instruksjoner før produktet tas i bruk.

OBS: All informasjon i disse instruksjoner baseres på data som er tilgjengelig til nå. Vi reserverer oss for eventuelle forandringer på produktet, og ansvaret hviler på kjøperen for å forsikre seg om aktuell informasjon forefinnes for respektive produkt.

Innhold

Sikkerhetsforskrifter	15
Beskrivelse.....	15
Transport og oppbevaring.....	16
Installasjon	16

Bruk.....	16
Edlikehold.....	17
Olje.....	18
Feilsøkingsskjema.....	18
Reservedelsliste.....	19

Sikkerhetsforskrifter

- Denne donkraft skal kun brukes av opplærte og kompetente personer.
- Den som bruker denne donkraften skal ta hensyn til hvert punkt i denne manualen, ellers kan følgende bli person- eller produktskade.
- Før bruk skal en kontroll av donkraften utføres.
- Produsenten fraskriver seg alt ansvar hvis produktet brukes til annet enn beregnet, eller om produktet blir reparert av en ikke kvalifisert person.

Beskrivelse

Denne forpakningen inkluderer en donkraft, en pose med reservedeler og denne manualen.

Art No.	18164-0103	18164-0202	18164-0301
Kapasitet	5 ton	10 ton	25 ton
Løftehøyde	205 mm	230 mm	215 mm
Min høyde/tenner	25 mm	30 mm	58 mm
Min høyde/hode	368 mm	420 mm	505 mm
Belastning på håndtaket	380 N	400 N	400 N
Nettvekt	25 kg	35 kg	109 kg
Redusert hastighet	Stillbar	Stillbar	Stillbar
Arbeidstemperatur	-20°C-+50°C	-20°C-+50°C	-20°C-+50°C
Nedpakket størrelse	360×190×430 mm	380×220×510 mm	530×350×610 mm

Transport og oppbevaring

- Transport
Manøvreringshåndtaket (02) brukes for å bruke donkraften. Ved transport må donkraften håndteres forsiktig, ellers kan stempel og pumpen skades. Derfor skal donkraften festes før transport.
- Oppbevaring
Den sammenfelte donkraften skal oppbevares på et tørt sted.

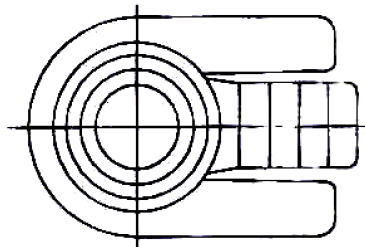
Installasjon

Installasjonen av donkraften er meget enkel. Det eneste som trengs å gjøres er å sette i håndtaket (02) på plass (04) og skru det til skikkelig medsols.

Bruk

Bruksområde

Når denne donkraften brukes skal den stå på et hardt og jevnt underlag, som for eksempel et betonggulv, for å flytte lasten vertikalt eller horisontalt. For å kunne løfte last med begrenset anleggsflate kan en ekstra pute plasseres mellom lasten og løfteklakken. Løfteklakken skal senkes ned i riktig posisjon for å passe inn i sokkelen.



Bilde. 1

Bruksmetode

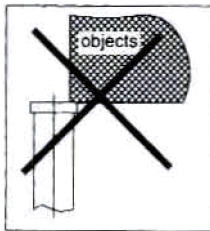
- Løft
Plassere objektet stabilt på løfteklakken.
OBS: Hele flaten på løfteklakken skal brukes ved løft.
NB: Når løft utføres skal objektet sentreres over donkraftens hode for å forhindre deformasjon. Håndtaket (16) skal skrus fastskikkelig før donkraften tas i bruk. Deretter skal håndtaket pumpes opp og ned flere ganger for å bygge opp trykket. Løftmomentet kan avsluttes umiddelbart ved å avbryte operasjonen.
- Senking
Senkehåndtaket skal skrus ut langsomt i motsols retning for å redusere vektbelastningen, trinn for trinn. Momentet kan avsluttes ved at håndtaket skrus inn igjen.
NB: Når donkraften er ubelastet, bør hodet presses ned for å minske høyden.
OBS: Donkraften får kun serves av kvalifisert personell. Den eneste delen som kan tas av er manøvreringshåndtaket.

Sikkerhetsstandard

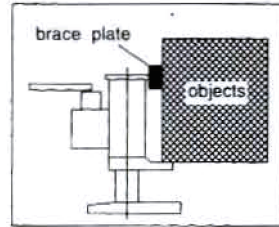
- Løftet er en farlig operasjon, og får kun utføres av profesjonell, opplært og erfaren person.
- Donkraften får ikke belastes med ekstra vekter utover eksisterende last når den befinner seg i oppløftet stilling, dette for å unngå ulykker.
- Overskrid aldri angitt maks kapasitet.
- Vær nøye med sikkerhetsavstanden til

objektet som løftes.

- Bruk aldri donkraften eller dens tilbehør hvis noen inngående del eller detalj viser tegn på slitasje eller skader.
- Når løft utføres skal objektet sentreres over donkraftens hode for å forhindre deformasjon.
- Kontroller at underlaget for donkraften er slett og stabilt, og at operasjoner kun får utføres på slike flater.
- Sikkerhetsstille at lasten er stabil under hele løftet, for å unngå skader eller at donkraften velter.
- Løft får ikke gjennomføres når personer befinner seg på lasten.
- Når løft utføres skal hele delen av løfteklakken brukes, og lasten skal plasseres så langt bak mot donkraften som mulig, for å få størst mulig stabilitet.
- Vri aldri, under noen omstendigheter, på justeringsskruen (18), for da skjer det ulykker. Disse detaljer (10, 11, 18, 19, 20, 21) er overbelastningsvern.
- Bruk aldri siden av donkraftens hode for å løfte last. Lasten skal plasseres som bildet viser.



Bilde. 2



Bilde. 3

- Operatøren skal være veldig oppmerksom når flere donkrafte brukes samtidig for å løfte tung last. Vær spesielt oppmerksom på tyngdepunktets forflytting under heving og senking av lasten. Den sammenlagte maks kapasiteten av de inngående donkraftene skal være høyere enn den totale vekten av lasten.
- Eier av donkraften skal sikkerhetsstille at alle varselsforskrifter finnes tilgjengelige og synlige. .
- Denne manual kan ikke forutse alle omstendigheter, all håndtering av donkraftene skal skje med forsiktighet.

Edlikehold

Rutinekontroll

- Før bruk, kontrollere følgende:
 - Alle skrue og bolter skal vara skikkelig dratt til.
 - Ingen oljelekkasje.
 - Ingen sprekker, skader eller deformasjoner på pumpehuset, løfteklakken eller basen.
 - Pumpen skal fungere feilfritt uten last.

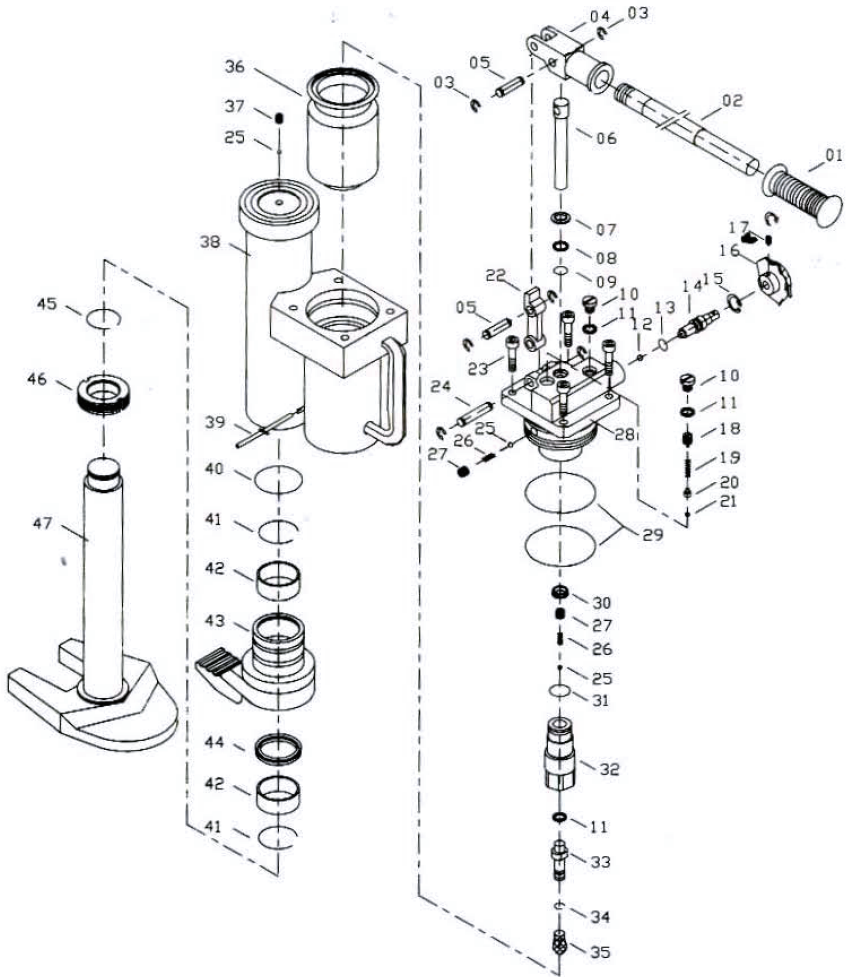
- Når donkraften brukes frekvent, skal selv kontrollene skje mer frekvent og følgende punkter skal du være oppmerksom på:
 - Alle skruer og bolter skal være skikkelig dratt til og justeres ved behov.
 - Når donkraften skal brukes, skal pumpen pumpes opp, helt til sikkerhetsventilen åpnes og uten oljelekkasje. Stempelets flate kan være oljet, som er normalt. Slipp etter på trykket på pumpen og kontroller at stempelet er intakt og uten skader. Om skader skulle finnes, skal stempelet byttes ut.
 - Når donkraften senkes skal operatøren bedømme om det skjer stabilt eller ikke. Det kan forekomme lett vibrasjon.
- Kontroller alle eksterne detaljer på donkraften, så som:
 - Pumpehus: Ingen deformasjon, sprekker eller skade.
 - Håndtaket: Ingen deformasjon eller glipp.
 - Løfteklakk: Ingen sprekker eller deformasjoner.
 - Base: Ingen sprekker eller deformasjoner.

Olje

Om donkraften ikke kan pumpes opp til sin maks høyde, skal hydraulikkolje fylles på. Kvaliteten på oljen skal være ISO VG22 eller av samme kvalitet. Å blande ulike oljer er forbudt!

Feilsøkingsskjema

Feil	Mulig årsak	Utbedring
Donkraften kan ikke heves.	- Sikkerhetsventilen er ikke stengt.	- Skru i håndtaket (16) hardt i medsols retning. - Løsne skruen (37) for å fjerne luften fra pumpen. Skru den skikkelig til igjen.
Donkraften kan ikke senkes.	- Sikkerhetsventilen er ikke skikkelig åpen.	- Skru ut håndtaket (16) i motsols retning.
Donkraften kan ikke pumpes opp til den maks angitte høyden.	- Ikke nok olje.	- Skru ut skruen (10) og fyll på med riktig mengde olje.
Oljelekkasje rundt stempelet.	- Tetningene er utslitte.	- Erstatt utslitte tetninger med nye (8) og (9) (i reservedelsposen).



Nr	Beskrivelse	Orig.nr.			Antall	Nr	Beskrivelse	Orig.nr.			Antall
		5 t	10 t	25 t				5 t	10 t	25 t	
1	Håndtak	501	501	501	1	25	Kule	525	525	525	3
2	Spak	502	502	502	1	26	Fjær	526	526	526	2
3	Låsring	503	503	503	6	27	Skru	527	527	527	2
4	Feste	504	504	504	1	28	Pumpehus	528	528	528	1
5	Aksel	505	505	505	2	29	O-ring	529	529	529	2
6	Pumpestempel	506	506	506	1	30	Y-ring	530	530	530	1
7	Skrapering	507	507	507	1	31	O-ring	531	531	531	1
8	Støttering	508	508	508	2	32	Ventilbussing	532	532	532	1
9	O-ring	509	509	509	2	33	Sugerør	533	533	533	1
10	Skru	510	510	510	1	34	Fjærring	534	534	534	1
11	Pakning	511	511	511	3	35	Filter	535	535	535	1
12	Kule	512	512	512	1	36	Oljetank	536	536	2536	1
13	O-ring	513	513	513	1	37	Skru	537	537	537	1
14	Ventilaksel	514	514	514	1	38	Sylinderhus	538	1038	2538	1
15	Låsring	515	515	515	1	39	Stålwire	539	1039	2539	1
16	Ratt	516	516	516	1	40	O-ring	540	1040	2540	1
17	Skru	517	517	517	1	41	Fjærring	541	1041	2541	2
18	Justerskrue	518	518	518	1	42	Bussing	542	1042	2542	2
19	Fjær	519	519	519	1	43	Løfteklakk	543	1043	2543	1
20	Ventilsete	520	520	520	1	44	Y-ring	544	1044	2544	1
21	Kule	521	521	521	1	45	Låsring	545	1045	2545	1
22	Ledd	522	522	522	1	46	Låsring	546	1046	2546	1
23	Skru	523	523	523	4	47	Stempel	547	1047	2547	1
24	Aksel	524	524	524	1						

Kiitämme valmistamamme hydraulitunkin valinnasta. Käyttäjien turvallisuuden ja toiminnan tehokkuuden kannalta on tärkeää, että nämä ohjeet luetaan huolellisesti ennen laitteen käyttöönottoa.

HUOM: Näiden käyttöohjeiden kaikki tiedot pohjautuvat laatimishetkellä saatavilla oleviin tietoihin. Varaamme oikeuden mahdollisiin muutoksiin tuotteissa, ja sen vuoksi ajantasaisten tietojen hankkiminen kustakin tuotteesta on ostajan vastuulla.

Innhold

Turvallisuusmääräykset.....	21
Kuvaus	21
Kuljetus ja varastointi	22

Kuvaus

Pakkaus sisältää tunkin, varaosia sisältävän pussin sekä tämän käyttöohjeet.

Art No.	18164-0103	18164-0202	18164-0301
Enimmäiskuormitus	5 ton	10 ton	25 ton
Nostokorkeus	205 mm	230 mm	215 mm
Min. korkeus/hampaat	25 mm	30 mm	58 mm
Min.korkeus/pää	368 mm	420 mm	505 mm
Kahvan kuormitus	380 N	400 N	400 N
Nettopaino	25 kg	35 kg	109 kg
Nopeudenalennus	Säädettävä	Säädettävä	Säädettävä
Työlämpötila	-20°C-+50°C	-20°C-+50°C	-20°C-+50°C
Koko pakattuna	360×190×430 mm	380×220×510 mm	530×350×610 mm

Kokoaminen.....	22
Käyttö	22
Kunnossapito	24
Öljy.....	24
Vianmäärityskaavio	24
Reservedelsliste.....	25

Turvallisuusmääräykset

- Tätä tunkkia saa käyttää vain koulutuksen saanut ja kokenut henkilöstö.
- Tunkin käytössä on otettava huomioon jokainen tässä käyttöohjeessa annettu kohta, muutoin seurauksena voi olla henkilö- tai tuotevahinkoja.
- Ennen käyttöä tunkki on tarkastettava.
- Valmistaja irtisanoutuu kaikesta vastuusta, mikä tuotetta on muutettu ilman valmistajalta saatua kirjallista lupaa, tai mikäli tuotetta on korjannut muu kuin valtuutettu henkilöstö.

Kuljetus ja varastointi

- Kuljettaminen
Tunkkia käytetään ohjauskahvan (02) avulla. Tunkkia on kuljetettava varovasti, sillä mäntä ja pumppu voivat vaurioitua. Siksi tunkki on lukittava kuljetuksen ajaksi.
- Säilytys

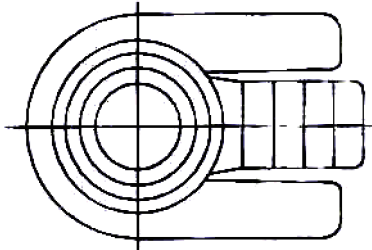
Kokoaminen

Tunkin kokoaminen on hyvin helppoa. Riittää, kun asennat kahvan (02) paikalleen (04) hyvin kiertämällä sitä myötöpäivään.

Käyttö

Käyttöalue

Tunkkia saa käyttää vain kovalla ja vakaalla alustalla, esim. betonilattialla, jolla kuorman nostaminen tai siirtäminen voi tapahtua turvallisesti. Jos kuorman kosketuspinta on rajoitettu, kuorman ja nostokoron väliin tulee asettaa nostotyyny. Nostokorko on laskettava oikealle korkeudelle niin, että se asettuu sokkeliin.



Bilde. 1

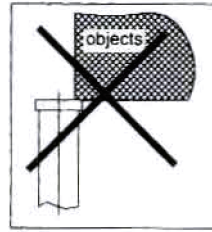
Käyttötapa

- Nostaminen
Sijoita kuorma vakaasti nostokorolle.
HUOM: Nostoon tulee käyttää nostokoron koko pintaa.
HUOMAA: Noston aikana kuorman painopisteen tulee olla keskellä tunkin päätä, muutoin tunkki voi vääntyä. Kahva (16) kierretään huolellisesti kiinni ennen tunkin käyttöä. Tämän jälkeen tunkkiin pumpataan painetta liikuttamalla kahvaa ylös ja alas useamman kerran. Pumppauksen lopettaminen keskeyttää nostoliikkeen välittömästi.
- Laskeminen
Laskuvipua kierretään hitaasti auki, vastapäivään, niin, että kuormitus keventyy asteittain. Liike voidaan lopettaa kiertämällä vipu kiinni.
HUOMAA: Kun tunkkia käytetään, tunkin pää tulee painaa alas rakennekorkeuden vähentämiseksi.
HUOM: Tunkin huolto pitää antaa aina valtuutetun henkilöstön tehtäväksi: ainoa irrotettava osa on tunkin ohjauskahva.

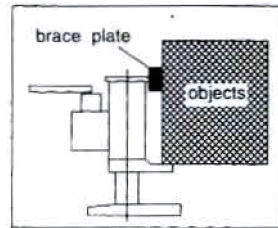
Turvallisuusohjeet

- Nostaminen on vaarallinen työtehtävä, ja sen suorittajien tulee olla aina ammattitaitoisia, riittävän koulutuksen saaneita ja kokeneita henkilöitä.
- Onnettomuuksien välttämiseksi tunkin päälle ei saa sijoittaa muuta painoa kuin kulloinkin ylös nostetun kuorman.

- Älä koskaan ylitä tunkille sallittua enimmäiskuormitusta.
- Noudata riittävää turvallisuusetäisyyttä nostojen aikana.
- Älä koskaan käytä tunkkia tai sen tarvikkeita, mikäli jokin osa näyttää kuluneelta tai vioittuneelta.
- Noston aikana kuorman painopisteen tulee olla keskellä tunkin päätä, muutoin tunkki voi vääntyä.
- Tarkasta, että alusta tunkin alla on tasainen ja vakaa. Nostoja ei saa suorittaa muunlaisilla alustoilla.
- Onnettomuuksien ja tunkin kaatumisen välttämiseksi on varmistettava, että kuorma pysyy vakaana koko noston ajan.
- Noston aikana kuorman päällä ei saa olla ketään.
- Nostossa on käytettävä nostokoron koko pintaa, ja kuorma tulee sijoittaa mahdollisimman taakse, lähelle tukkia, vakauden varmistamiseksi.
- Älä koskaan, missään olosuhteissa, käännä säätöruuvia (18), sillä se voi johtaa onnettomuuksiin. Nämä osat (10, 11, 18, 19, 20, 21) kuuluvat ylikuormitussuojaan.
- Älä koskaan käytä tunkin pään sivua kuorman nostamiseen. Kuorma tulee sijoittaa kuvan osoittamalla tavalla.



Bilde. 2



Bilde. 3

- Mikäli raskaissa nostoissa käytetään useampaa tunkkia samaan aikaan, käyttäjän tulee olla erityisen varovainen. Kiinnitä erityistä huomiota painopisteen siirtymiseen kuorman noston ja laskun aikana. Käytettävien tunkkien yhteenlasketun enimmäiskuormituksen pitää olla suurempi kuin kuorman kokonaispaino.
- Tunkin omistajan vastuulla on pitää kaikki varoitukset saatavilla ja lukukelpoisina.
- Tässä ohjekirjassa ei voida kuvailla kaikkia tilanteita, ja siksi tunkin käytössä on noudatettava aina suurta varovaisuutta.

Kunnossapito

Rutiinitarkastukset

- Tarkasta seuraavat kohdat ennen käyttöä:
 - Kaikki ruuvit ja pultit on hyvin kiristetty.
 - Mistään ei vuoda öljyä.
 - Pumppukotelossa, nostokorossa tai pohjarakenteessa ei näy halkeamia, vaurioita tai vääntymiä.
 - Pumppu toimii moitteettomasti ilman kuormaa.
- Kun tunkkia käytetään usein, myös tarkastuksia on tehtävä usein, ja silloin tarkastetaan seuraavat kohdat:
 - Kaikki ruuvit ja pultit on hyvin kiristetty. Löystyneet liitokset kiristetään tarpeen mukaan.
 - Tunkki pumpataan niin ylös, että varoventtiili aukeaa. Öljyvuotoa ei saa esiintyä. Männän pinta voi olla öljyinen, mutta se on täysin normaalia.

Vapauta pumpun paine ja tarkasta, että mäntä on vahingoittumaton. Mikäli vaurioita esiintyy, mäntä on vaihdettava.

- Laske tunkki alas ja tarkkaile, tapahtuuko se vakaasti. Kevyttä värinää voi esiintyä.
- Tarkasta kaikki ulkoiset osat, kuten:
 - Pumppukotelo: Ei vääntymiä, halkeamia tai muita vaurioita.
 - Kahva: Ei vääntymiä tai väljyyttä.
 - Nostokorko: Ei halkeamia tai vääntymiä.
 - Pohjarakenne: Ei halkeamia tai vääntymiä.

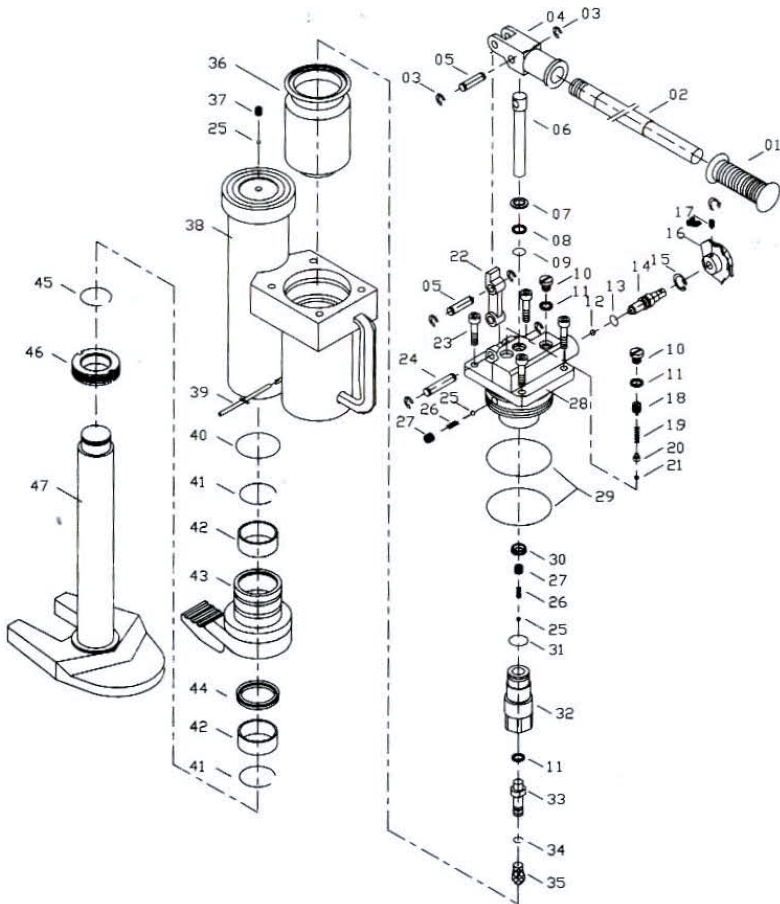
Öljy

Mikäli tunkki ei nouse pumppaamalla ylimpään korkeuteen, hydraulioöljyä on lisättävä. Käytettävän öljyn laatu tulee olla ISO VG22 tai vastaava. Erilaisia öljyjä ei saa sekoittaa keskenään!

Vianmäärittämisskaavio

Oire	Mahdollinen syy	Toimenpide
Tunkki ei nouse.	- Varoventtiili ei ole kiinni.	- Kierrä kahvaa (16) tiukasti myötäpäivään. - Poista pumppuun päässyt ilma avaamalla ruuvia (37). Kierrä se sen jälkeen tiukasti kiinni.
Tunkki ei laske.	- Varoventtiili ei ole riittävän auki.	- Kierrä kahvaa (16) myötäpäivään.

Oire	Mahdollinen syy	Toimenpide
Tunkki ei nouse maksimikorkeuteen.	- Öljyä on liian vähän.	- Kierrä ruuvi (10) auki ja lisää tarvittava määrä öljyä.
Öljyä vuotaa männän ympäriltä.	- Tiivistet ovat kuluneet.	- Vaihda kuluneet tiivistet (8) ja (9) uusiin (mukana varaosapussissa).



Nro	Kuvaus	Alkup.nro.			Määrä	Nro	Kuvaus	Alkup.nro.			Määrä
		5 t	10 t	25 t				5 t	10 t	25 t	
1	Kahva	501	501	501	1	25	Kuula	525	525	525	3
2	Kahva	502	502	502	1	26	Jousi	526	526	526	2
3	Lukkorengas	503	503	503	6	27	Ruuvi	527	527	527	2
4	Kiinnike	504	504	504	1	28	Pumpun runko	528	528	528	1
5	Akseli	505	505	505	2	29	O-rengas	529	529	529	2
6	Pumpun mäntä	506	506	506	1	30	Y-rengas	530	530	530	1
7	Öljyrengas	507	507	507	1	31	O-rengas	531	531	531	1
8	Tukirengas	508	508	508	2	32	Venttiilihela	532	532	532	1
9	O-rengas	509	509	509	2	33	Imuputki	533	533	533	1
10	Ruuvi	510	510	510	1	34	Jousirengas	534	534	534	1
11	Tiiviste	511	511	511	3	35	Suodatin	535	535	535	1
12	Kuula	512	512	512	1	36	Öljysäiliö	536	536	2536	1
13	O-rengas	513	513	513	1	37	Ruuvi	537	537	537	1
14	Venttiiliakseli	514	514	514	1	38	Sylinterinrunko	538	1038	2538	1
15	Lukkorengas	515	515	515	1	39	Teräsvaijeri	539	1039	2539	1
16	Vännin	516	516	516	1	40	O-rengas	540	1040	2540	1
17	Ruuvi	517	517	517	1	41	Jousirengas	541	1041	2541	2
18	Säätöruuvi	518	518	518	1	42	Holkki	542	1042	2542	2
19	Jousi	519	519	519	1	43	Nostokorko	543	1043	2543	1
20	Venttiili-istukka	520	520	520	1	44	Y-rengas	544	1044	2544	1
21	Kuula	521	521	521	1	45	Lukkorengas	545	1045	2545	1
22	Nivel	522	522	522	1	46	Lukkorengas	546	1046	2546	1
23	Ruuvi	523	523	523	4	47	Mäntä	547	1047	2547	1
24	Akseli	524	524	524	1						

EG-Försäkran om överensstämmelse

EC-Declaration of conformity

EF-Forsikring om overensstemmelse

EU-Vaatumustenmukaisuusvakuutus

Tillverkarens namn, adress, tel/fax.nr / Manufacturer's name, address, tel/fax.no
/ Produzentens navn, adresse, tlf/fax.nr / Valmistajan nimi, osoite, puh./faksinro
**Changshu Tongrun Auto Accessory Co., Ltd, New Long Teng Industry Area, Changshu Economy
Development Zone, Changshu, Jiangsu, China, Tel: 0086-512-52341057, Fax: 0086-512-52341090**

Beskrivning av produkter : Märke, typbeteckning, serie nr etc .

Description of products : Mark, type designation, serial no etc .

Beskrivelse av produkter : Merke, typebetegnelse, serie nr etc .

Tuotteiden kuvaus: Merkki, tavaranimike, sarjanumero yms:

Hydraulic Jack: 18164-0103, 18164-0202, 18164-0301

Tillverkning har skett i enlighet med följande EG-direktiv :

Manufacturing is done in accordance with the following EC-directive :

Produksjon har skjedd i overensstemmelse med følgende EF-direktiv :

Valmistus on tapahtunut seuraavien EU-direktiivien mukaisesti:

2006/42/EC

Tillverkning har skett i enlighet med följande harmoniserade standarder :

Manufacturing is done in accordance with the following harmonized standards :

Produksjon har skjedd i overensstemmelse med følgende harmoniserende standarder :

Valmistus on tapahtunut seuraavien yhdenmukaistettujen standardien mukaisesti:

EN1494: 2000/A1: 2008

Obligatoriskt/frivilligt test har gjorts hos nedanstående anmält organ/företag :

Compulsory/voluntary test is done by the below mentioned notified body/company :

Obligatoriskt/frivilligt test er gjort hos nedenforstående oppgitte organ/foretak :

Pakollinen/vapaaehtoinen testaus on suoritettu alla mainitun toimielimen/yrityksen toimesta:

WIT ASSESSMENT CO., LTD

Undertecknad försäkrar att angivna produkter uppfyller angivna säkerhetskrav.

Undersigned assures that the stated products comply with the stated safety requirements.

Undertegnede forsikrer at oppgitte produkter oppfyller oppgitte sikkerhetskrav.

Allekirjoittanut vakuuttaa täten, että mainitut tuotteet täyttävät mainitut turvallisuusvaatimukset.

Datum/Date/Dato/PäiväysUnderskrift/Signature/Allekirjoitus**Befattning/Position//Asema**

2019-10-09

Sofia Palmqvist



Managing Director

Namnförtydligande/Clarific. of signature/Nimenselvennys



www.gigant.se