



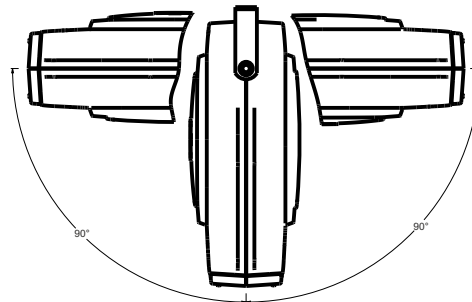
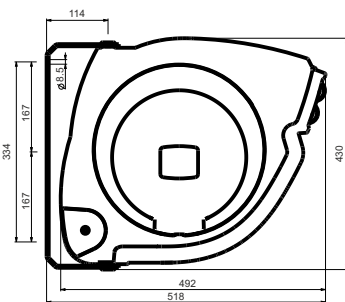
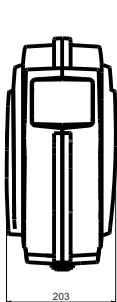
- Riavvolgimento automatico a molla
- Struttura in materiale plastico antiurto
- Staffa di fissaggio orientabile a parete in acciaio verniciato
- Sistema di bloccaggio del tubo alla lunghezza desiderata, facilmente eliminabile ed ispezionabile da parte dell'utente
- Differenti sezioni e lunghezze di tubo
- Raccordi in entrata e uscita da 3/8" - 1/2" GAS a seconda dei modelli
- Conformi alle norme CE

- Automatic spring rewinding
- Plastic outer casing
- Steel swivelling wall bracket
- Ratched stop device easily inspectable and removable by the end user
- Different hoses lengths and sizes available
- Inlet and outer fittings sizes 3/8" - 1/2" GAS according to the hose
- CE approved

- Schlauch-Aufrollautomatik mit Federeantrieb
- Gestell aus schlagfestem Kunststoff
- Schwenkbare Wandhalterung aus lackiertem Stahl
- Sonder-Schlauch-Arretierungsvorrichtung, einfach abschaltbar und kontrollierbar
- Verschiedene Schlauchdurchmesser und -längen
- Modellabhängige Ein- und Austritts-Gewindeanschlüsse zu 3/8" - 1/2" GAS
- Konform nach CE-Normen

- Enroulement automatique à ressort
- Coques en plastique antichoc
- Etrier de fixation murale en acier peint
- Système de blocage du tuyau à la longueur désirée, facilement éliminable et inspectable de la part de l'utilisateur
- Différents diamètres et longueurs de tuyau
- Embouts d'entrée et de sortie à partir de 3/8" - 1/2" GAS selon les modèles
- Conformes aux normes CE

Codice	Diametro Interno mm (ID)	Lunghezza Metri (m)	Raccordo Entrata	Raccordo Uscita	Pressione max =bar	Aria	Acqua	Peso	Dimensioni (cm)	Pallet
882100	10 mm	20 m	3/8" F	3/8" M	15 bar	Max 15 bar	Max 40°C	8,3 Kg	50 x 43,5 x 23,5	28 pz
882200	12 mm	15+1 m	1/2" F	1/2" M	15 bar	Max 15 bar	Max 40°C	8,3 Kg	50 x 43,5 x 23,5	28 pz



Roll Extra



- Tubo poliuretano lucido
- Glossy polyurethan hose
- PU-Schlauch mit glaenzender Oberflaeche
- Tuyau polyuréthane luisant



- Rullini guidatubo
- Hose guide rollers
- Schlauch-Fuehrungsrolle
- Galets guide tuyau



- Sistema di bloccaggio del tubo a lunghezza desiderata
- Hose ratched stop device easily removable
- Sonder-Schlauch Arretierungsvorrichtung
- Système de blocage du tuyau à longueur désirée